

СИГНАЛИЗАТОРЫ УРОВНЯ
РОС 100, РОС 200

Руководство по эксплуатации

ЕИСШ.407522.004 РЭ

2012 г.

СОДЕРЖАНИЕ

1 ОПИСАНИЕ И РАБОТА	3
2 ИСПОЛЬЗОВАНИЕ ПО НАЗНАЧЕНИЮ	6
3 ТЕХНИЧЕСКОЕ ОБСЛУЖИВАНИЕ.....	8
4 ТРАНСПОРТИРОВАНИЕ И ХРАНЕНИЕ	9
5 УТИЛИЗАЦИЯ	9
Приложение А Габаритные и установочные размеры.....	10
Приложение Б Схема подключения	12

Настоящее руководство по эксплуатации (далее – РЭ) предназначено для изучения технических характеристик, устройства и принципа действия сигнализаторов уровня РОС 100, РОС 200 (далее – сигнализатор) и содержит сведения необходимые для правильной их эксплуатации.

1 ОПИСАНИЕ И РАБОТА

1.1 Назначение

1.1.1 Сигнализатор предназначен для контроля предельного уровня жидких, порошкообразных, сыпучих и твердых кусковых сред в одной точке.

1.1.2 Сигнализатор представляет собой моноблочную конструкцию, включающую электронный преобразователь с релейным выходом и чувствительный элемент (далее - ЧЭ).

1.1.3 Сигнализатор обеспечивает релейную сигнализацию (сухие переключающиеся контакты) и световую индикацию достижения контролируемого уровня.

1.1.4 Сигнализатор соответствует климатическому исполнению УХЛ по ГОСТ 15150-69 категории размещения 2, но для работы при температуре окружающего воздуха согласно п. 1.2.10.

1.1.5 При заказе сигнализатора указывают:

- наименование сигнализатора;
- условное обозначение сигнализатора по таблице 1;
- напряжение питания;
- длину погружаемой части ЧЭ;
- обозначение технических условий.

Пример записи при заказе или в конструкторской документации другой продукции, в которой он может быть применен, сигнализатора РОС 111, с напряжением питания 24 В и длиной погружаемой части ЧЭ 0,1 м:

«Сигнализатор уровня РОС 111-24 В-0,1 ТУ 4218-016-60202690-2009»

1.2 Основные параметры и размеры

1.2.1 Условные обозначения сигнализаторов, конструктивное исполнение, длина погружаемой части ЧЭ, параметры контролируемой среды указаны в таблице 1.

1.2.2 Детали сигнализатора, соприкасающиеся с контролируемой средой, изготавливаются из материалов, которые по устойчивости к воздействию среды равнозначны или не хуже стали 12Х18Н10Т ГОСТ 5632-72, фторопласта-4 ГОСТ 10007-80.

Детали сигнализаторов РОС 191, РОС 291, соприкасающиеся с контролируемой средой, изготавливаются из стали 20 ГОСТ 1050-88 с цинковым покрытием.

1.2.3 Чувствительность (минимальное изменение электрической емкости (ЧЭ), вызывающее переключение контактов выходного реле), не должна превышать:

0,5 пФ при максимальной электрической емкости ЧЭ от воздействия контролируемой среды в рабочей зоне до 300 пФ;

1% при максимальной электрической емкости ЧЭ от воздействия контролируемой среды в рабочей зоне, превышающей 300 пФ.

1.2.4 Сигнализатор имеет светодиодную индикацию наличия или отсутствия контролируемой среды в рабочей зоне. Индикация выполнена в виде светоизлучающего светодиода красного свечения.

Таблица 1

Условное обозначение исполнения сигнализатора	Конструктивное исполнение ЧЭ	Длина погружаемой части ЧЭ, L, м	Параметры контролируемой среды					
			Физическое состояние, электрические свойства	Температура, °С	Рабочее избыточное давление, P _{раб} , МПа	Относительная диэлектрическая проницаемость	Динамическая вязкость, Па·с, не более	Размер гранулы (куска) мм, не более
РОС 111 211	Стержневой неизолированный	от 0,1 до 2,0	Жидкая, сыпучая неэлектропроводная	от -100 до +250	2,5	2...10	1,0 (для жидких сред)	5
РОС 121 221	Стержневой изолированный	от 0,1 до 2,0	Жидкая, сыпучая электропроводная	от -100 до +250	2,5	-	1,0 (для жидких сред)	5
РОС 167 267	Цилиндрический неизолированный	от 0,1 до 3,5	Жидкая неэлектропроводная	от -100 до +250	2,5	1,4...4,0	1,0	-
РОС 168 268	Цилиндрический изолированный	от 0,1 до 3,5	Жидкая электропроводная	от -100 до +250	2,5	-	1,0	-
РОС 191 291	Тросовый неизолированный	1,0;1,6; от 2 до 22 м с интервалом 0,5 м	Жидкая, сыпучая неэлектропроводная	от -40 до +150	-	2...10	1,0 (для жидких сред)	5
РОС 193 293	Тросовый изолированный	1,0;1,6; от 2 до 22 м с интервалом 0,5 м	Жидкая, сыпучая электропроводная	от -40 до +150	-	-	1,0 (для жидких сред)	-

Примечания.

1. Длины погружаемых частей могут быть других значений, указываемых потребителем при заказе и отличающихся от приведенных в таблице.

2. Влажность зерна - не более 32 %, продуктов размола зерна – не более 15 %.

3. Кинематическая вязкость сред - не более $8 \cdot 10^{-4}$ м²/с.

1.2.5 Напряжение питания сигнализатора (в зависимости от исполнения): переменного тока:

- напряжениеот 187 до 242 В;
- частота(50±1) Гц.

постоянного тока:

- напряжение(24±2) В.

1.2.6 Потребляемая мощность не более:

- для питания переменным током, В·А, : 6;
- для питания постоянным током, Вт, 4.

1.2.7 Электрическая нагрузка на контакты выходных реле:

- постоянный ток 5 А, напряжение 24 В (резистивная нагрузка);
- переменный ток 5 А, напряжение 250 В (резистивная нагрузка);
- переменный ток 2 А, напряжение 250 В (индуктивная нагрузка).

1.2.8 Габаритные и установочные размеры сигнализаторов указаны в приложении А.

1.2.9 Масса сигнализатора (в зависимости от исполнения) от 0,7 до 9 кг.

1.2.10 Сигнализатор устойчив к воздействию климатических факторов внешней среды, указанных в таблице 2.

Таблица 2

№ п/п	Наименование фактора	Нормы для исполнения УХЛ
1	Температура окружающего воздуха, °С нижнее значение верхнее значение	-30...+50
2	Относительная влажность воздуха, %	95±3 при плюс 35 °С (без конденсации влаги)
3	Атмосферное давление, кПа (мм рт. ст.)	84...106,7 (630...800)

1.2.11 По степени защиты от механических воздействий сигнализатор соответствует исполнению N3 по ГОСТ 12997-84.

1.2.12 Степень защиты сигнализатора от воздействия пыли и воды соответствует IP54 по ГОСТ 14254-96.

1.2.13 Требования безопасности – по ГОСТ 52931-2008.

1.3 Устройство и работа

1.3.1 Сигнализатор (приложение А) состоит из следующих частей:

- ЧЭ 1;
- литого корпуса 2 с расположенным внутри блоком электронным 3 (далее – БЭ).

Корпус имеет съемную крышку и два кабельных сальниковых ввода для подвода питания и внешних исполнительных устройств.

БЭ смонтирован на двух печатных платах, жестко закрепленных в корпусе.

На верхней плате расположены клеммные соединители для подключения внешних кабелей.

Наружный диаметр кабеля должен быть не более 10 мм.

Под съемную крышку выведен светодиодный индикатор визуальной сигнализации контролируемого уровня, закрытый герметичным светофильтром.

Через отверстие в верхней плате имеется доступ к потенциометру R5, обеспечивающему установку уровня срабатывания в пределах рабочей зоны ЧЭ.

Сигнализатор устанавливается на емкость с контролируемой средой так, чтобы контролируемый уровень среды находился в рабочей зоне.

1.3.2 Принцип действия сигнализатора основан на изменении частоты автогенератора, входящего в состав БЭ. Частота генерации зависит от значения величины емкости ЧЭ при его взаимодействии с контролируемой средой.

Изменение частоты преобразуется в перепад тока, который в виде релейного сигнала после фильтрации и сравнения с пороговым значением подается на выходное реле и светодиодный индикатор.

1.4 Маркировка и пломбирование

1.4.1 На прикрепленной к корпусу табличке нанесены следующие надписи:

- товарный знак предприятия-изготовителя;
- наименование «Сигнализатор уровня»;

- условное обозначение исполнения;
- обозначение вида климатического исполнения «УХЛ2»;
- обозначение степени защиты «IP54» по ГОСТ 14254-96;
- порядковый номер сигнализатора по системе нумерации завода-изготовителя;
- последние две цифры года изготовления.

2 ИСПОЛЬЗОВАНИЕ ПО НАЗНАЧЕНИЮ

2.1 Указания мер безопасности

2.1.1 К монтажу, эксплуатации и обслуживанию сигнализатора допускаются лица, изучившие настоящее РЭ, прошедшие инструктаж по установленным правилам техники безопасности, действующим на предприятии, эксплуатирующем сигнализатор.

2.1.2 Источником опасности при монтаже и эксплуатации сигнализаторов является переменный однофазный ток напряжением 220 В, частотой 50 Гц и измеряемая среда, находящаяся под давлением.

Прикосновение к элементам схемы, расположенным под крышкой, при наличии питающего напряжения ОПАСНО.

2.1.3 По степени защиты от поражения электрическим током сигнализатор относится к классу 0I по ГОСТ 12.2.007.0-75.

**ЭКСПЛУАТАЦИЯ СИГНАЛИЗАТОРА ПРИ СНЯТОЙ КРЫШКЕ ЗАПРЕЩАЕТСЯ!
ЭКСПЛУАТАЦИЯ СИГНАЛИЗАТОРА ПРИ ОТСУТСТВИИ ЗАЗЕМЛЕНИЯ
ЗАПРЕЩАЕТСЯ!**

2.1.4 При техническом обслуживании сетевое питание отключить.
**ПРОИЗВОДИТЬ СНЯТИЕ КРЫШКИ ПРИ НЕОТКЛЮЧЕННОМ СЕТЕВОМ
НАПРЯЖЕНИИ ЗАПРЕЩАЕТСЯ!**

2.1.5 При установке сигнализатора на емкость или аппарат, находящиеся под давлением, он должен быть опрессован вместе с ними в соответствии с действующими нормами на них.

2.1.6 В процессе эксплуатации сигнализатор должен подвергаться ежемесячному внешнему осмотру на предмет отсутствия видимых механических повреждений, обрывов и повреждений изоляции внешних соединительных проводов и заземления, а также прочности их крепления.

2.2 Подготовка к установке

2.2.1 Перед распаковкой в холодное время года сигнализатор следует выдержать в течение 8 ч в заводской упаковке, в помещении с нормальными климатическими условиями.

После распаковки сигнализатора проверьте комплектность поставки.

Примечание – Возможна поставка РОС 111, РОС 211 в разобранном виде. Соберите сигнализатор и закрепите ЧЭ, одновременно затянув гайки 4 (приложение А).

2.2.2 Сигнализатор поставляется в соответствии с заказом (исполнение, тип конструкции и длина погружаемой части) отрегулированным на имитаторе контролируемой среды. Перед установкой и монтажом сигнализатора необходимо убедиться в работоспособности и правильности регулировки для работы в данных условиях, для чего произведите следующее:

- подключите сигнализатор согласно схеме подключения (приложение Б). Убедитесь в правильности подключения, так как неправильное подключение проводников к клеммам может привести к выходу его из строя;

- подайте напряжение питания на сигнализатор;
- проведите проверку состояния выходного реле и светодиода (выходное реле K1 должно быть обесточено; светодиод HL1 должен быть отключен);

- проверьте работу сигнализатора на реальной контролируемой среде путем погружения ЧЭ в сосуд с контролируемой средой (светодиод HL1 должен излучать свечение красного цвета, реле K1 - находиться под током).

2.2.3 При необходимости подстройки порога срабатывания следует учесть следующее: вращение оси регулировочного резистора R5 по часовой стрелке приводит к увеличению порога, вращение против часовой стрелки – к уменьшению.

2.3 Установка и монтаж

2.3.1 Разметка мест для крепления производится в соответствии с приложением А.

Сигнализатор устанавливается на резервуаре с контролируемой средой, горизонтально или вертикально.

Сигнализатор с длиной погружаемой части более 0,25 м устанавливаются только вертикально.

2.3.2 Сигнализатор устанавливается так, чтобы уровень контролируемой среды, при котором должно происходить срабатывание сигнализации и индикации, находился в рабочей зоне ЧЭ (см. приложение А). ЧЭ должен находиться на расстоянии от стенок резервуара. Не допускается касание ЧЭ стенок и дна резервуара.

2.3.3 При горизонтальной установке ЧЭ для обеспечения стекания контролируемой среды и уменьшения возможности образования отложений рекомендуется конец ЧЭ ориентировать вниз на $(10...20)^\circ$ относительно места крепления.

2.3.4 При вертикальном монтаже с ЧЭ длиной более 0,6 м на резервуаре с интенсивным движением жидкости необходимо закрепить конец ЧЭ через изолятор, либо предусмотреть защиту ЧЭ изоляционным демпфирующим устройством (перфорированная труба, сетка), либо размещать ЧЭ в перфорированной металлической трубе диаметром не менее 80 мм.

2.3.5 Не допускается размещать сигнализатор так, чтобы рабочая зона ЧЭ находилась в местах, где возможны остатки контролируемой среды при опорожнении резервуара.

2.3.6 Выполните заземление сигнализатора, для чего корпус через винт заземления подключите к заземленной металлической конструкции гибкой кабельной перемычкой. Сопротивление заземляющего устройства должно быть не более 4 Ом. Места соединений наружного заземляющего проводника должны быть защищены от коррозии слоем консистентной смазки. Сечение заземляющего проводника должно быть не менее 4 мм².

2.3.7 Резервуар с контролируемой средой должен быть заземлен. При установке сигнализатора на резервуарах из непроводящего материала необходимо предусмотреть внутри резервуара дополнительный электрод, например, перфорированную трубу диаметром не менее 100 мм вокруг ЧЭ, металлическую полосу или пластину на расстоянии не менее 200 мм от ЧЭ. Дополнительный электрод должен быть заземлен и соединен со штуцером (фланцем) ЧЭ.

2.3.8 Монтаж соединительных проводов или кабелей производить в соответствии с «Правилами устройства электроустановок» (ПУЭ), главой ЭШ 13 «Правил технической эксплуатации и правил техники безопасности» и настоящим руководством.

2.3.9 Монтаж проводить любым проводом или кабелем с сечением жилы (0,35...1,5) мм² в соответствии со схемой подключения (приложение Б).

2.3.10 Провести проверку работы сигнализатора по п. 2.2.

2.4 Перечень возможных неисправностей и методы их устранения

2.4.1 При обнаружении неисправности в работе сигнализатора, прежде чем приступить к его отладке, следует убедиться, что линия подвода питания исправна.

2.4.2 Наиболее вероятные неисправности приведены в таблице 3.

Таблица 3

Наименование неисправности, внешнее проявление и дополнительные признаки	Вероятная причина	Метод устранения
1. Выходное реле не срабатывает, светодиод индикации не светится	1. Не подается питающее напряжение	1. Восстановить цепь питания
2. Выходное реле постоянно под током, светодиод индикации уровня среды постоянно излучает свечение красного цвета как при отсутствии, так и при наличии среды на контролируемом уровне	1. На ЧЭ налипла контролируемая среда 2. Нарушена изоляция изолированного ЧЭ	1. Очистить ЧЭ 2. Изъять ЧЭ из обращения
Примечание - В остальных случаях устранение неисправности производится специалистами предприятия-изготовителя или специалистами потребителя, имеющими допуск к данным работам.		

3 ТЕХНИЧЕСКОЕ ОБСЛУЖИВАНИЕ

3.1 Порядок технического обслуживания

3.1.1 При эксплуатации сигнализатора необходимо руководствоваться гл. 3.4 ПТЭЭП, ПТБ и настоящим РЭ.

3.1.2 В процессе эксплуатации сигнализатор должен подвергаться:

- внешнему осмотру - 1 раз в месяц;
- периодическому профилактическому осмотру - 2 раза в год.

3.2 Внешний осмотр

3.2.1 При ежемесячном внешнем осмотре сигнализатора необходимо проверить:

- наличие крышки;
- отсутствие обрывов, повреждений изоляции соединительных проводов (кабелей) и заземляющих проводов;
- целостность крепления соединительных проводов (кабелей) и заземляющих проводов;
- прочность крепления;
- отсутствие видимых механических повреждений корпуса.

ЭКСПЛУАТАЦИЯ СИГНАЛИЗАТОРА С ВИДИМЫМИ ПОВРЕЖДЕНИЯМИ КОРПУСА ЗАПРЕЩАЕТСЯ.

Одновременно с внешним осмотром производится уход за внешними поверхностями, не требующий отключения от сети: подтягивание болтов, чистка от пыли и грязи.

3.3 Профилактический осмотр

3.3.1 Перед проведением профилактического осмотра отключить от сигнализатора кабель питания.

3.3.2 При периодическом профилактическом осмотре сигнализатора необходимо выполнить внешний осмотр в соответствии с п. 3.2.

3.4 Вышедшие из строя сигнализаторы подлежат ремонту только на предприятии-изготовителе. Эксплуатация неисправных сигнализаторов ЗАПРЕЩАЕТСЯ.

4 ТРАНСПОРТИРОВАНИЕ И ХРАНЕНИЕ

4.1 Сигнализатор в упаковке транспортируется всеми видами транспорта в крытых транспортных средствах (в самолетах – в отапливаемых герметизированных отсеках) в соответствии с правилами перевозок грузов, действующими на каждом виде транспорта.

4.2 Условия транспортирования в части воздействия климатических факторов по условиям хранения 5 по ГОСТ 15150-69.

4.3 Транспортирование и хранение сигнализатора производится в заводской упаковке предприятия-изготовителя. Во время погрузо-разгрузочных работ и транспортирования ящики не должны подвергаться резким ударам и воздействию атмосферных осадков.

4.4 Способ укладки ящиков на транспортирующее средство должен исключать их перемещение друг относительно друга во время транспортировки.

4.5 Условия хранения сигнализатора в упаковке должны соответствовать условиям 1 (Л) по ГОСТ 15150-69 в сухом отапливаемом помещении при отсутствии агрессивных паров, газов и пыли. Расстояние от отопительных сигнализаторов должно быть не менее 1 м.

4.6 Срок хранения сигнализатора в упаковке предприятия-изготовителя не более 6 месяцев с момента выпуска предприятием-изготовителем.

4.7 Обслуживания при хранении не требуется.

5 УТИЛИЗАЦИЯ

5.1 Сигнализаторы не представляют опасности для жизни, здоровья людей и окружающей среды после окончания срока службы.

5.2 После окончания срока службы сигнализатор утилизировать в установленном порядке на предприятии-потребителе.

Приложение А

Габаритные и установочные размеры

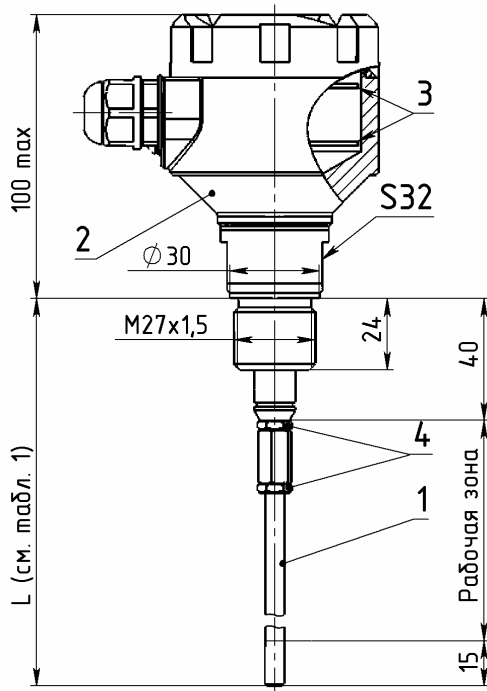


Рис. А.1 – ПОС 111, ПОС 211

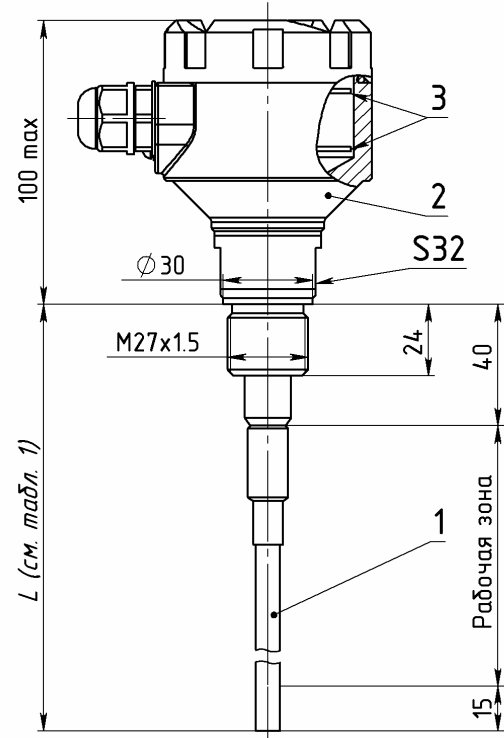
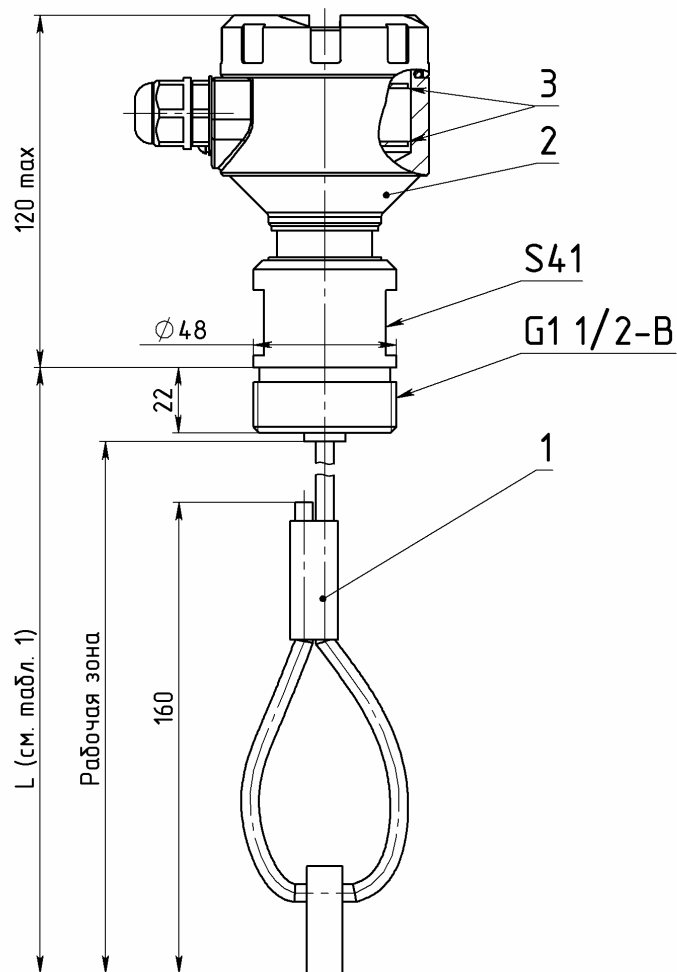
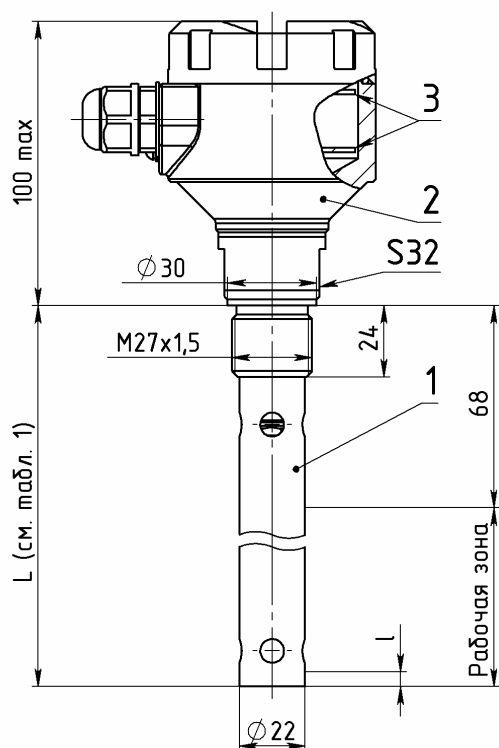


Рис. А.2 – ПОС 121, ПОС 221

Продолжение приложения А



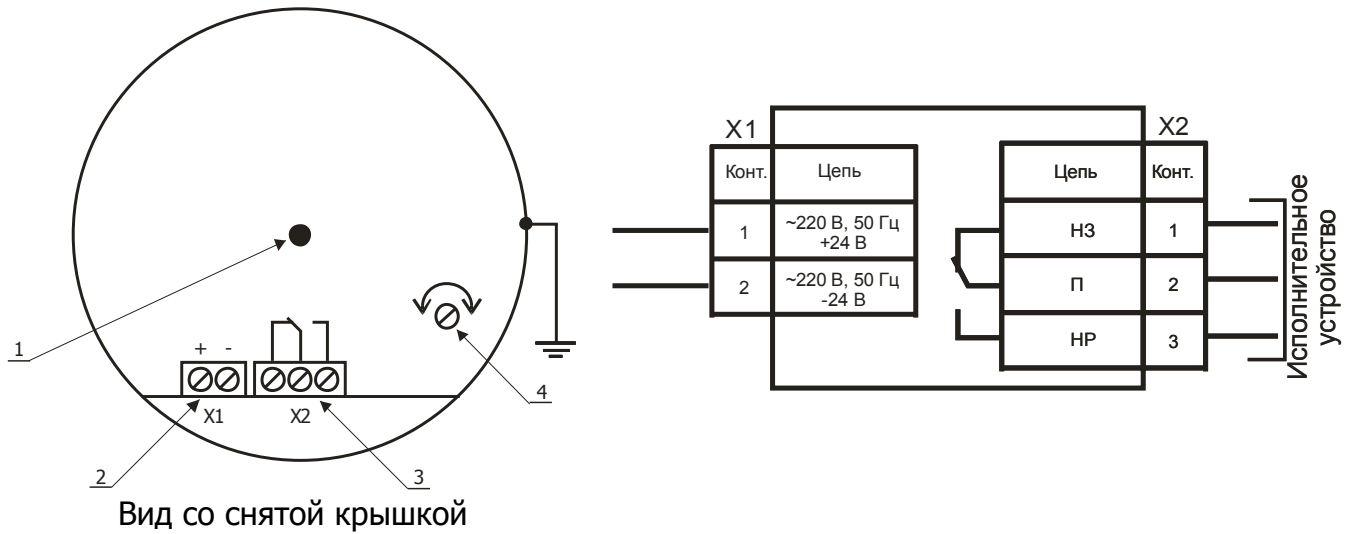
Исполнение	l, мм
РОС 167 (267)	5
РОС 168 (268)	15

Рис. А.3 – РОС 167, РОС 267,
РОС 168, РОС 268

Рис. А.4 – РОС 191, РОС 291,
РОС 193, РОС 293

Приложение Б

Схема подключения



- 1 – индикатор срабатывания сигнализатора HL1;
2 – клеммный соединитель X1 для подключения питания ~220 В или +24 В (полярность обозначена для питания +24 В);
3 – клеммный соединитель X2 релейного выхода;
4 – регулировочный резистор R5 для подстройки порога срабатывания в рабочей зоне: вращение оси регулировочного резистора R5 по часовой стрелке приводит к увеличению порога, вращение против часовой стрелки – к уменьшению.