

ДАТЧИК-РЕЛЕ УРОВНЯ
РОС 102

Руководство по эксплуатации

ЕИСШ.407522.002 РЭ

2009 г.

СОДЕРЖАНИЕ

| | |
|---|----|
| 1 ОПИСАНИЕ И РАБОТА | 3 |
| 2 ИСПОЛЬЗОВАНИЕ ПО НАЗНАЧЕНИЮ | 8 |
| 3 ТЕХНИЧЕСКОЕ ОБСЛУЖИВАНИЕ..... | 11 |
| 4 ТРАНСПОРТИРОВАНИЕ И ХРАНЕНИЕ | 12 |
| 5 УТИЛИЗАЦИЯ | 12 |
| Приложение А Габаритные и установочные размеры ППР-2 | 13 |
| Приложение Б Габаритные и установочные размеры ПП-111; ПП-111И; ПП-121; ПП-121И..... | 14 |
| Приложение В Габаритные и установочные размеры ПП-115, ПП-115И | 16 |
| Приложение Г Габаритные и установочные размеры ПП-161И | 17 |
| Приложение Д Габаритные и установочные размеры ПП-162И | 18 |
| Приложение Е Габаритные и установочные размеры ПП-171 | 19 |
| Приложение Ж Габаритные и установочные размеры ПП-181И | 20 |
| Приложение И Габаритные и установочные размеры ПП-191, ПП-193 | 21 |
| Приложение К Схемы подключения..... | 22 |

Настоящее руководство по эксплуатации предназначено для изучения технических характеристик, устройства и принципа действия датчика-реле уровня РОС 102 (далее – прибор) и содержит сведения необходимые для правильной его эксплуатации.

1 ОПИСАНИЕ И РАБОТА

1.1 Назначение

1.1.1 Прибор предназначен для контроля (сигнализации) предельных положений уровня жидких и твердых (сыпучих) сред в различных резервуарах в двух точках, а также контроля раздела сред: вода - светлые нефтепродукты, сжиженные углеводородные газы - вода и других жидкостей с резко отличающимися диэлектрическими проницаемостями.

1.1.2 Прибор состоит из двух преобразователей первичных емкостного типа (ПП) и преобразователя передающего на две точки контроля (ППР-2).

1.1.3 Прибор обеспечивает релейную сигнализацию (сухие переключающиеся контакты), световую индикацию достижения контролируемых уровней и световую индикацию наличия напряжения питания.

1.1.4 Прибор соответствует климатическому исполнению УХЛ по ГОСТ 15150-69 категории размещения 2, но для работы при температуре окружающего воздуха согласно таблице 2.

1.1.5 Прибор имеет исполнения по взрывозащите:

- невзрывозащищенное;
- взрывозащищенное.

1.1.6 ПП взрывозащищенного исполнения имеет вид взрывозащиты «искробезопасная электрическая цепь «ia», маркировку взрывозащиты «1ExiaIICt6», соответствует требованиям ГОСТ Р 51330.10-99, ГОСТ Р 51330.0-99 и предназначен для установки во взрывоопасных зонах помещений и наружных установок согласно главе 7.3 ПУЭ и другим директивным документам, регламентирующим применение электрооборудования во взрывоопасных условиях.

ППР-2 взрывозащищенного исполнения имеет выходные искробезопасные электрические цепи уровня «ia», маркировку по взрывозащите «[Exia]IIC», соответствует требованиям ГОСТ Р 51330.10-99 и предназначен для установки вне взрывоопасных зон помещений и наружных установок.

1.1.7 При заказе прибора невзрывозащищенного исполнения указывают:

- обозначение прибора РОС 102;
- условное обозначение исполнения ПП по таблице 1;
- длину погружаемой части чувствительного элемента (далее – ЧЭ);
- обозначение технических условий.

Пример записи при заказе или в конструкторской документации другой продукции, в которой он может быть применен, прибора с преобразователем первичным ПП-111 и длиной погружаемой части ЧЭ 0,1 м:

«Датчик-реле уровня РОС 102-111-0,1 ТУ 4218-014-60202690-2009»

1.1.8 При заказе прибора взрывозащищенного исполнения указывают:

- обозначение типа прибора РОС 102;
- условное обозначение исполнения ПП по таблице 1;
- условное обозначение взрывозащищенного исполнения;
- длину погружаемой части ЧЭ;

- обозначение технических условий.

Пример записи при заказе или в конструкторской документации другой продукции, в которой он может быть применен, прибора с преобразователем первичным ПП-111 и длиной погружаемой части ЧЭ 0,1 м:

«Датчик-реле уровня РОС 102-111И-0,1 ТУ 4218-014-60202690-2009»

Для приборов с ПП-061 необходимо указать рабочее избыточное давление среды.

1.2 Основные параметры и размеры

1.2.1 Условное обозначение ПП, конструктивное исполнение, длина погружаемой части ЧЭ, параметры контролируемой среды указаны в таблице 1.

Таблица 1

| Условное обозначение исполнения ПП | Конструктивное исполнение ЧЭ | Длина погружаемой части ЧЭ, L, м | Параметры контролируемой среды | | | | | |
|------------------------------------|--|--|--|-----------------|--|---|--|-------------------------------------|
| | | | Физическое состояние, электрические свойства | Температура, °С | Рабочее избыточное давление, P _{раб.} , МПа | Относительная диэлектрическая проницаемость | Динамическая, вязкость, Па·с, не более | Размер гранулы (куска) мм, не более |
| 111 | Стержневой неизолированный | 0,1; 0,25; 0,6;1,0; 1,6;2,0 | Жидкая, сыпучая, неэлектропроводная | от -100 до+250 | 2,5 | 1,5...10 | 1,0 (для жидких сред) | 5 |
| 111И | | | | от-100 до +100 | | | | |
| 115 | | 0,415 | Зерно и продукты его размола | от-20 до +100 | - | | | |
| 115И | | | | | | | | |
| 121 | Стержневой изолированный | 0,1; 0,25; 0,6;1,0; 1,6;2,0 | Жидкая, сыпучая, электропроводная | от -100 до+250 | 2,5 | - | 1,0 (для жидких сред) | 5 |
| 121И | | | | от-100 до +100 | | | | |
| 161И | Цилиндрический неизолированный | 0,1; 0,25; 0,6;1,0; | Жидкая, неэлектропроводная в т.ч. сжиженные газы | от-100 до +100 | 0,6... 6,4 | 1,4...4,0 | 1,0 (для жидких сред) | - |
| 162И | Цилиндрический изолированный | 0,1; 0,25 | Раздел сред: светлые нефтепродукты | от 0 до +80 | 0,6 | - | 1,0 | - |
| 171 | Плоский | - | Кусковая, порошкообразная, сыпучая, электропроводная, неэлектропроводная | от -30 до+100 | - | 2,0...4,0 | - | 5 |
| 181И | Цилиндрический (трубчатый) неизолированный | 0,1; 0,25; 0,6;0,8 | Жидкая, неэлектропроводная, в т.ч. сжиженные газы | от-100 до +100 | 2,5 | 1,6...10 | 1,0...3,0 | - |
| 191 | Тросовый неизолированный | 1,0;1,6; от 2 до 22 м с интервалом 0,5 м | Жидкая, сыпучая неэлектропроводная | от -40 до+100 | - | 1,6...10 | 1,0 (для жидких сред) | 5 |
| 193 | Тросовый изолированный | 1,0;1,6; от 2 до 22 м с интервалом 0,5 м | Жидкая, сыпучая электропроводная | от -40 до+100 | - | - | 1,0 (для жидких сред) | - |

Примечания.

1. Длины погружаемых частей могут быть любых значений, указываемых потребителем при заказе и отличающихся от приведенных в таблице для приборов РОС 102-111, РОС 102-121 в диапазоне более 0,1 м, но менее 2,0 м, для приборов РОС 102-161И в диапазоне более 0,1 м, но менее 1,0 м, для приборов РОС 102-191, РОС 102-193 в диапазоне более 1,0 м, но менее 22,0 м. Длина погружаемой части для приборов РОС 102-011 обеспечивается потребителем путем установки стержня Ø 6 мм из материала, стойкого к контролируемой среде и не создающего коррозии со сталью 12Х18Н10Т.

2. Работоспособность сигнализатора при указанных температурах контролируемой среды гарантируется конструкцией.

3. Влажность зерна - не более 32 %, продуктов размола зерна – не более 15 %.

4. Кинематическая вязкость сред - не более $8 \cdot 10^{-4}$ м²/с.

1.2.2 Детали ПП, соприкасающиеся с контролируемой средой, изготавливаются из материалов, которые по устойчивости к воздействию среды равнозначны или не хуже стали 12Х18Н10Т ГОСТ 5632-72, фторопласта-4 ГОСТ 10007-80 или премикса ПСК-5РМ ТУ 6-11-544.

Детали ПП, соприкасающиеся с контролируемой средой, для приборов РОС 102-191 изготавливаются из стали 20 ГОСТ 1050-88 с цинковым покрытием.

1.2.3 Чувствительность, т.е. минимальное изменение электрической емкости ЧЭ ПП при изменении уровня контролируемой среды, вызывающее переключение контактов выходного реле, не должна превышать 0,5 пФ при максимальной электрической емкости ЧЭ от воздействия контролируемой среды в рабочей зоне до 300 пФ.

1.2.4 Прибор имеет светодиодную индикацию наличия или отсутствия контролируемой среды в рабочей зоне. Индикация выполнена в виде двух светоизлучающих светодиодов красного свечения.

1.2.5 Прибор имеет светодиодную индикацию контроля рабочего режима работы. Индикация выполнена в виде светоизлучающего светодиода зеленого свечения.

1.2.6 Параметры питания (номинальные значения):

- напряжение переменного тока, В..... 220;
- частота переменного тока, Гц..... 50.

1.2.7 Допустимые отклонения параметров питания от номинальных значений:

- напряжения переменного тока, В..... (+22;-33);
- частоты переменного тока, Гц (± 1).

1.2.8 Потребляемая мощность, В·А, не более: 7.

1.2.9 Напряжение в искробезопасной цепи, В, не более..... 12.

1.2.10 Ток короткого замыкания в искробезопасной цепи, мА, не более 120.

1.2.11 Параметры линии связи между ПП и ППР-2:

- сопротивление, Ом, не более..... 20;
- индуктивность, мГн, не более 0,2;
- емкость, мкФ, не более 0,1.

1.2.12 Предельная электрическая нагрузка на контакты выходных реле:

- постоянный ток 5 А, напряжение 24 В (резистивная нагрузка);
- переменный ток 5 А, напряжение 250 В (резистивная нагрузка);

- переменный ток 2 А, напряжение 250 В (индуктивная нагрузка, $\cos \varphi \geq 0,75$);
- коммутируемая мощность для взрывобезопасного исполнения В·А, не более 100.

1.2.13 Габаритные и установочные размеры ПП и ППР указаны в приложениях А...И.

1.2.14 Масса:

- ПП (в зависимости от исполнения) от 0,7 до 9 кг;
- ППР-2, не более 1,0 кг.

1.2.15 Прибор устойчив к воздействию климатических факторов внешней среды, указанных в таблице 2.

Таблица 2

| № пп | Наименование фактора | Нормы для исполнения УХЛ |
|------|--|--|
| | | ПП ППР-2 |
| 1 | Температура окружающего воздуха, °С нижнее значение верхнее значение | -50 -30 +60 +50 |
| 2 | Относительная влажность воздуха, % | 95±3 при плюс 35 °С (без конденсации влаги) |
| 3 | Атмосферное давление, кПа (мм рт. ст) | 84...106,7 (630...800) |

1.2.16 По степени защиты от механических воздействий прибор соответствует исполнению N3 по ГОСТ 12997-84.

1.2.17 Степень защиты прибора от воздействия пыли и воды соответствует IP54 по ГОСТ 14254-96.

1.2.18 Класс защиты по электробезопасности:

- ППР-2 - I по ГОСТ 12.2.007.0-75;
- ПП – III по ГОСТ 12.2.007.0-75.

1.2.19 Требования безопасности – по ГОСТ 12997-84.

1.3 Устройство и работа

1.3.1 ПП (см. приложения Б...И) состоит из следующих частей:

- ЧЭ 1;
- литого корпуса 2 с расположенным внутри блоком электронным (далее – БЭ).

Корпус имеет съемную крышку и кабельный сальниковый ввод для подвода кабеля связи с ППР-2.

БЭ смонтирован на печатной плате и жестко закреплен в корпусе. На плате расположен клеммный соединитель для подключения кабеля линии связи. Наружный диаметр кабеля связи должен быть не более 10 мм.

ПП устанавливается на емкость с контролируемой средой так, чтобы контролируемый уровень среды находился в рабочей зоне ПП.

1.3.2 ППР-2 (см. приложение А) состоит из следующих частей:

- пластикового корпуса 1;
- модуля электронного 2.

Корпус имеет съемную крышку 3 и кабельные вводы для уплотнения и подключения внешних кабелей (проводов), осуществляющих подключение напряжения питания, ПП и внешних (исполнительных) устройств.

Модуль электронный выполнен на печатной плате, закрепленной в корпусе с помощью винтов. На печатной плате расположены клеммные соединители для подключения к ним внешних кабелей (проводов).

Под съемную крышку выведены светодиодные индикаторы визуальной сигнализации контролируемого уровня и контроля рабочего режима работы. Светодиодные индикаторы закрыты герметичными светофильтрами.

1.3.3 Принцип действия прибора основан на изменении частоты автогенератора, входящего в состав ПП. Частота генерации зависит от значения величины емкости ЧЭ при его взаимодействии с контролируемой средой. Изменение частоты преобразуется в перепад тока, который в виде релейного сигнала по линии связи передается в ППР-2. В ППР-2 сигнал после фильтрации и сравнения с пороговым значением подается на выходное реле и светодиодные индикаторы.

1.4 Обеспечение искробезопасности

1.4.1 Обеспечение искробезопасности достигается ограничением соответствующих токов и напряжений до искробезопасных значений. Искробезопасность электрических цепей прибора достигается следующими схемными конструктивными решениями:

- питание ПП осуществляется от источника питания ППР-2, подключаемого к сети переменного тока через сетевой импульсный трансформатор, выполненный в соответствии с требованиями п. 8.1 ГОСТ Р 51330.10-99. Цепи питания сетевого импульсного трансформатора содержат токоограничительный резистор и предохранитель.

- режимы эксплуатации элементов искробезопасной цепи соответствуют требованиям ГОСТ Р 51330.10-99;

- ограничение тока в искробезопасной цепи осуществляется применением токоограничивающих резисторов, мощность рассеивания которых выбрана в соответствии с требованиями п. 8.4 ГОСТ Р 51330.10-99;

- ограничение напряжения в искробезопасной цепи достигается с помощью включения стабилитронов. В соответствии с п. 7.5.2.2 ГОСТ Р 51330.10-99 применено троирование стабилитронов;

- гальванической развязкой цепи выходного сигнала ПП от неискробезопасных цепей ППР, осуществляемой при помощи оптрона, изоляция которого обеспечивает 5000 В промышленной частоты;

- монтаж элементов ППР соответствуют требованиям ГОСТ Р 51330.10-99: пути утечки и электрические зазоры искробезопасных цепей питания ПП относительно их искроопасных участков составляют не менее 3 мм; пути утечки и электрические зазоры искробезопасных цепей питания ПП относительно друг друга составляют не менее 2 мм;

- параметры линии связи между ПП и ППР не должны превышать следующих значений: сопротивление - 20 Ом; индуктивность - 0,2 мГн; емкость - 0,1 мкФ.

1.5 Маркировка и пломбирование

1.5.1 На прикрепленной к корпусу ПП табличке нанесены следующие надписи:

- наименование «ПП»;
- условное обозначение исполнения ПП;
- обозначение «IP54» степени защиты по ГОСТ 14254-96;
- обозначение вида климатического исполнения;
- порядковый номер прибора по системе нумерации завода-изготовителя;
- последние две цифры года изготовления.

Дополнительно, на отдельной табличке, для ПП взрывозащищенного исполнения нанесена маркировка взрывозащиты «1ExiaIICt6».

Дополнительно в наименовании ПП взрывозащищенного исполнения добавляется буква «И».

1.5.2 На прикрепленной к корпусу ППР табличке нанесены следующие знаки и надписи:

- товарный знак предприятия-изготовителя;
- наименование «РОС 102»;
- наименование «ППР-2»;
- параметры питания;
- обозначение вида климатического исполнения;
- обозначение «IP54» - степени защиты по ГОСТ 14254-96;
- порядковый номер прибора по системе нумерации завода-изготовителя;
- последние две цифры года изготовления.

Дополнительно, на отдельной табличке, для ППР-2 взрывозащищенного исполнения нанесена маркировка взрывозащиты «[Exia]IIC».

Дополнительно для ППР взрывозащищенного исполнения в наименовании «ППР-2» добавляется буква «И».

1.5.3 На внутренней стороне съемной крышки ППР-2И прикреплена табличка с указанием параметров искробезопасной цепи и схемой подключения.

1.5.4 У клеммных соединителей ППР-2И для подключения искробезопасных электрических цепей прикреплена табличка с надписью «Искробезопасные цепи».

2 ИСПОЛЬЗОВАНИЕ ПО НАЗНАЧЕНИЮ

2.1 Указания мер безопасности

2.1.1 К монтажу, эксплуатации и обслуживанию прибора допускаются лица, изучившие настоящее руководство, прошедшие инструктаж по установленным правилам техники безопасности, действующим на предприятии, эксплуатирующем прибор.

2.1.2 Источником опасности при монтаже и эксплуатации приборов является переменный однофазный ток напряжением 220 В, частотой 50 Гц и измеряемая среда, находящаяся под давлением.

Прикосновение к элементам схемы, расположенным под крышками ПП и ППР-2, при наличии питающего напряжения ОПАСНО.

2.1.3 По степени защиты от поражения электрическим током прибор относится к классу 01 по ГОСТ 12.2.007.0-75.

**ЭКСПЛУАТАЦИЯ ПРИБОРА ПРИ СНЯТЫХ КРЫШКАХ ПП И ППР-2
ЗАПРЕЩАЕТСЯ!**

ЭКСПЛУАТАЦИЯ ПРИБОРА ПРИ ОТСУТСТВИИ ЗАЗЕМЛЕНИЯ ППР ЗАПРЕЩАЕТСЯ!

2.1.4 При техническом обслуживании сетевое питание ППР-2 отключить.

**ПРОИЗВОДИТЬ СНЯТИЕ КРЫШКИ ППР ПРИ НЕОТКЛЮЧЕННОМ СЕТЕВОМ
НАПРЯЖЕНИИ ЗАПРЕЩАЕТСЯ!**

2.1.5 При установке прибора на емкость или аппарат, находящиеся под давлением, ПП прибора должен быть опрессован вместе с ними в соответствии с действующими нормами на них.

2.1.6 В процессе эксплуатации прибор должен подвергаться ежемесячному внешнему осмотру на предмет отсутствия видимых механических повреждений, обрывов и повреждений изоляции внешних соединительных проводов и заземления, а также прочности их крепления.

2.2 Подготовка к установке

2.2.1 Перед распаковкой в холодное время года прибор следует выдержать в течение 8 часов в заводской упаковке, в помещении с нормальными климатическими условиями.

После распаковки устройств, входящих в состав прибора, проверьте комплектность поставки.

Примечание – Возможна поставка ПП-111, ПП-111И в разобранном виде. Соберите ПП и закрепите ЧЭ, одновременно затянув гайки 3 (см. приложение Б).

2.2.2 Прибор поставляется в соответствии с заказом (исполнение, тип конструкции и длина погружаемой части ПП) отрегулированным на имитаторе контролируемой среды для контроля уровня с прямым режимом работы выходного реле и с прямым режимом работы устройства индикации. Перед установкой и монтажом прибора необходимо убедиться в работоспособности и правильности регулировки для работы в данных условиях, для чего произведите следующее:

- подключите прибор согласно схеме подключения (приложение К). Убедитесь в правильности подключения, так как неправильное подключение проводников к клеммам ПП может привести к выходу его из строя;

- подайте напряжение питания на прибор;

- проведите проверку состояния выходных реле и светодиодов.

2.2.3 Для двухточечного прибора должно выполняться:

- выходные реле K1-1, K1-2 должны быть обесточены;

- светодиоды VD3-1, VD3-2 должны быть отключены.

2.2.4 Проверьте работу прибора на реальной контролируемой среде путем погружения в сосуд с контролируемой средой ЧЭ ПП.

2.2.5 При проверке выходного реле K1-1 (K1-2) при осушенном ЧЭ: реле обесточено, светодиод VD3-1 (VD3-2) отключен. После погружения ЧЭ в среду светодиод VD3-1 (VD3-2) излучает свечение красного цвета, реле находится под током.

2.2.6 При необходимости подстроить чувствительность: вращение оси регулировочного резистора R4 ПП по часовой стрелке приводит к повышению чувствительности, вращение против часовой стрелки – к понижению.

2.3 Установка и монтаж

2.3.1 Разметка мест для крепления ПП и ППР-2 производится в соответствии с приложениями А...И.

ППР-2 устанавливается на щите, ПП – на резервуаре с контролируемой средой, горизонтально или вертикально.

ПП с длиной погружаемой части более 0,25 м устанавливаются только вертикально. Минимально допустимое расстояние между ПП – 300 мм.

2.3.2 ПП устанавливается так, чтобы уровень контролируемой среды, при котором должно происходить срабатывание сигнализации и индикации, находился в

рабочей зоне ЧЭ (см. приложения Б...И). ЧЭ ПП должен находиться на расстоянии от стенок резервуара. Не допускается касание ЧЭ стенок и дна резервуара.

2.3.3 При горизонтальной установке ЧЭ ПП (ПП-111, ПП-121, ПП-181 с длиной ЧЭ не более 0,25 м) для обеспечения стекания контролируемой среды и уменьшения возможности образования отложений рекомендуется конец ЧЭ ориентировать вниз на $(10...20)^\circ$ относительно места крепления.

2.3.4 При вертикальном монтаже ПП с ЧЭ длиной более 0,6 м на резервуаре с интенсивным движением жидкости необходимо закрепить конец ЧЭ через изолятор, либо предусмотреть защиту ЧЭ изоляционным демпфирующим устройством (перфорированная труба, сетка), либо размещать ЧЭ в перфорированной металлической трубе диаметром не менее 80 мм.

2.3.5 Не допускается размещать ПП так, чтобы рабочая зона ЧЭ находилась в местах, где возможны остатки контролируемой среды при опорожнении резервуара.

2.3.6 Выполните заземление ПП, для чего корпус ПП через винт заземления подключите к заземленной металлической конструкции гибкой кабельной перемычкой. Сопротивление заземляющего устройства должно быть не более 4 Ом. Места соединений наружного заземляющего проводника должны быть защищены от коррозии слоем консистентной смазки.

2.3.7 Резервуар с контролируемой средой должен быть заземлен. При установке ПП на резервуарах из непроводящего материала необходимо предусмотреть внутри резервуара дополнительный электрод, например, перфорированную трубу диаметром не менее 100 мм вокруг ЧЭ, металлическую полосу или пластину на расстоянии не менее 200 мм от ЧЭ. Дополнительный электрод должен быть заземлен и соединен со штуцером (фланцем) ЧЭ.

2.3.8 Монтаж соединительных проводов или кабелей производить в соответствии с «Правилами устройства электроустановок» (ПУЭ), «Инструкцией по монтажу электрооборудования силовых и осветительных сетей взрывоопасных зон», главой ЭШ 13 «Правил технической эксплуатации и правил техники безопасности» и настоящим руководством. Линии связи между ПП и ППР относятся к цепям с напряжением до 42 В.

Внешние искробезопасные и искроопасные цепи должны прокладываться отдельными проводами или кабелями. Расстояние между изолированными проводами искробезопасных и искроопасных цепей внутри ППР-2 должно быть не менее 6 мм.

2.3.9 Максимально допустимые значения электрической емкости и индуктивности проводов в линии связи между ПП и ППР-2 не должны превышать соответственно 0,1 мкФ и 0,2 мГн. Активное сопротивление линии связи не должно превышать 20 Ом.

2.3.10 Монтаж проводить любым проводом или кабелем с сечением жилы (0,35...1,5) мм² в соответствии со схемами подключения (приложение К).

2.3.11 Произвести заземление ППР-2.

Для этого заземляющий проводник одним концом подключают к контактам 2 клеммных соединителей X1 и X2 ППР-2. Другой конец заземляющего проводника подключают к контуру заземления. В месте подсоединения наружного заземляющего проводника к контуру заземления площадка должна быть зачищена и предохранена от коррозии слоем консистентной смазки. Сечение заземляющего проводника должно быть не менее 4 мм².

2.3.12 Провести проверку работы прибора по п.п. 2.2.2...2.2.6.

2.4 Перечень возможных неисправностей и методы их устранения

2.4.1 При обнаружении неисправности в работе прибора, прежде чем приступить к его отладке, следует убедиться, что линия связи между ПП и ППР-2, а также, линия подвода питания исправны.

2.4.2 Наиболее вероятные неисправности приведены в таблице 3.

Таблица 3

| Наименование неисправности, внешнее проявление и дополнительные признаки | Вероятная причина | Метод устранения |
|---|---|---|
| 1. Выходное реле не срабатывает, светодиод индикации не светится | 1. Не подается питающее напряжение на ППР-2 | 1. Восстановить цепь питания ППР-2 |
| 2. Выходного реле постоянно под током, светодиод индикации уровня среды постоянно излучает свечение красного цвета как при отсутствии, так и при наличии среды на контролируемом уровне | 1. На ЧЭ ПП налипла контролируемая среда 2. Нарушена изоляция изолированного ЧЭ ПП | 1. Очистить ЧЭ ПП 2. Изъять ЧЭ ПП из обращения |
| Примечание - В остальных случаях устранение неисправности производится специалистами предприятия-изготовителя или специалистами потребителя, имеющими допуск к данным работам. | | |

3 ТЕХНИЧЕСКОЕ ОБСЛУЖИВАНИЕ

3.1 Порядок технического обслуживания

3.1.1 При эксплуатации прибора необходимо руководствоваться гл. 3.4 ПТЭЭП, ПТБ и настоящим руководством.

3.1.2 В процессе эксплуатации прибор должен подвергаться:

- внешнему осмотру - 1 раз в месяц;
- периодическому профилактическому осмотру - 2 раза в год.

3.2 Внешний осмотр

3.2.1 При ежемесячном внешнем осмотре прибора необходимо проверить:

- наличие крышек на ПП и ППР-2;
- отсутствие обрывов, повреждений изоляции соединительных проводов (кабелей) и заземляющих проводов;
- целостность крепления соединительных проводов (кабелей) и заземляющих проводов;
- прочность крепления ПП и ППР-2;
- отсутствие видимых механических повреждений корпусов ПП и ППР-2.

Эксплуатация прибора с видимыми повреждениями корпусов запрещается.

Одновременно с внешним осмотром производится уход за внешними поверхностями, не требующий отключения от сети: подтягивание болтов, чистка от пыли и грязи.

3.3 Профилактический осмотр

3.3.1 Перед проведением профилактического осмотра отключить от ППР кабель связи с ПП и кабель питания.

3.3.2 При периодическом профилактическом осмотре прибора необходимо выполнить:

- внешний осмотр в соответствии с п. 3.2;
- проверку сопротивления изоляции электрических цепей в соответствии с п. 2.3.12.

3.4 Вышедшие из строя ПП и ППР-2 приборов взрывозащищенного исполнения подлежат ремонту только на предприятии-изготовителе. Эксплуатация неисправных ПП и ППР-2 приборов ЗАПРЕЩАЕТСЯ.

4 ТРАНСПОРТИРОВАНИЕ И ХРАНЕНИЕ

4.1 Прибор в упаковке транспортируется всеми видами транспорта в крытых транспортных средствах (в самолетах – в отапливаемых герметизированных отсеках) в соответствии с правилами перевозок грузов, действующими на каждом виде транспорта.

4.2 Условия транспортирования в части воздействия климатических факторов по условиям хранения 5 по ГОСТ 15150-69.

4.3 Транспортирование и хранение прибора производится в заводской упаковке предприятия-изготовителя. Во время погрузо-разгрузочных работ и транспортирования ящики не должны подвергаться резким ударам и воздействию атмосферных осадков.

4.4 Способ укладки ящиков на транспортирующее средство должен исключать их перемещение друг относительно друга во время транспортировки.

4.5 Условия хранения прибора в упаковке должны соответствовать условиям 1 (Л) по ГОСТ 15150-69 в сухом отапливаемом помещении при отсутствии агрессивных паров, газов и пыли. Расстояние от отопительных приборов должно быть не менее 1 м.

4.6 Срок хранения прибора в упаковке предприятия-изготовителя не более 6 месяцев с момента выпуска предприятием-изготовителем.

Примечание - Допускается хранение до 18 месяцев, с обязательным после каждых 6 месяцев хранения включением ППР-2 (ППР-2И) в сеть по схеме подключения (приложение К), без подключения ПП (ПП-И) и внешних исполнительных устройств, на интервал времени не менее 2 часов.

4.7 Обслуживания при хранении не требуется.

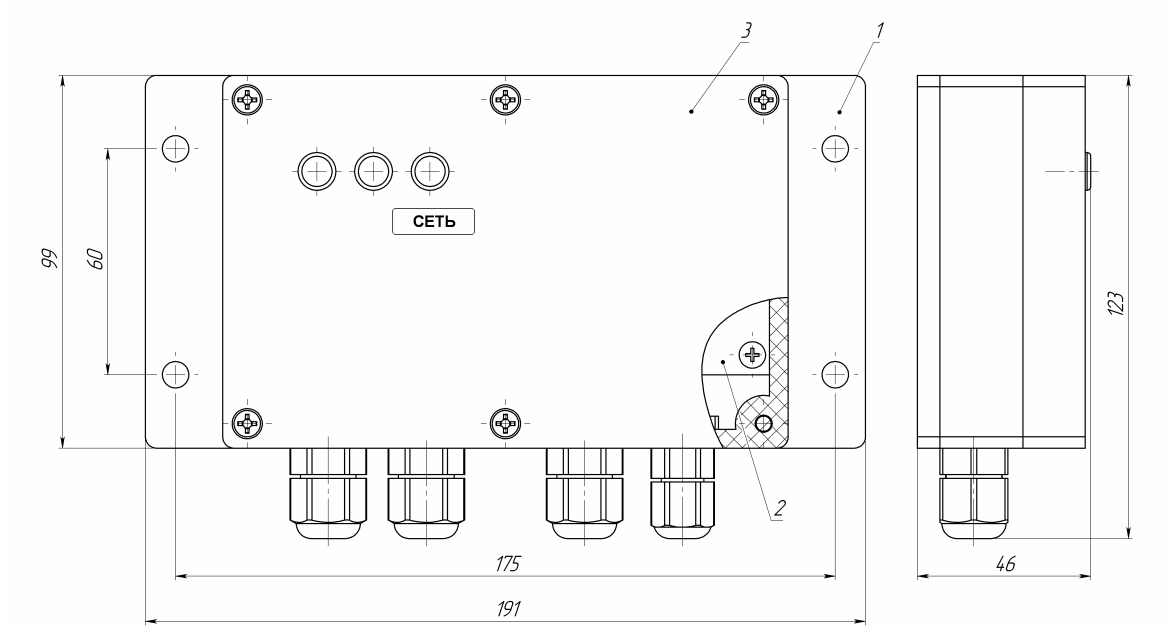
5 УТИЛИЗАЦИЯ

5.1 Приборы не представляют опасности для жизни, здоровья людей и окружающей среды после окончания срока службы.

5.2 После окончания срока службы прибор утилизировать в установленном порядке на предприятии-потребителе.

Приложение А

Габаритные и установочные размеры ППР-2



Приложение Б

Габаритные и установочные размеры ПП-111; ПП-111И; ПП-121; ПП-121И

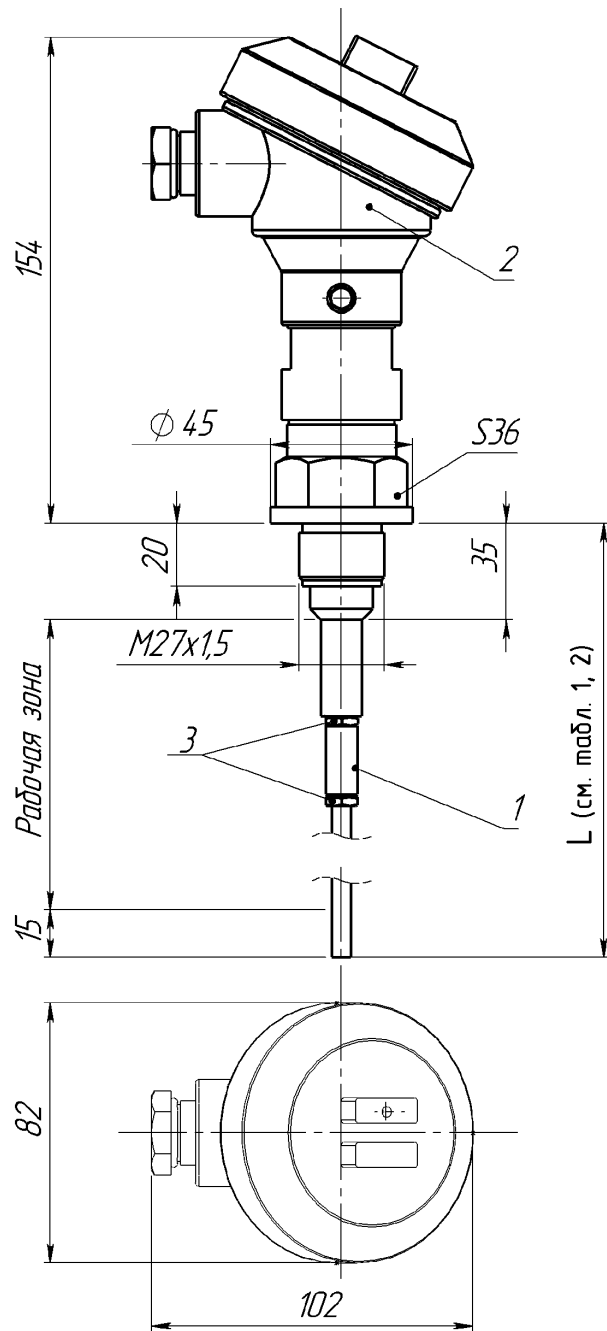


Рис. Б.1- ПП-111; ПП-111И

Продолжение приложения Б

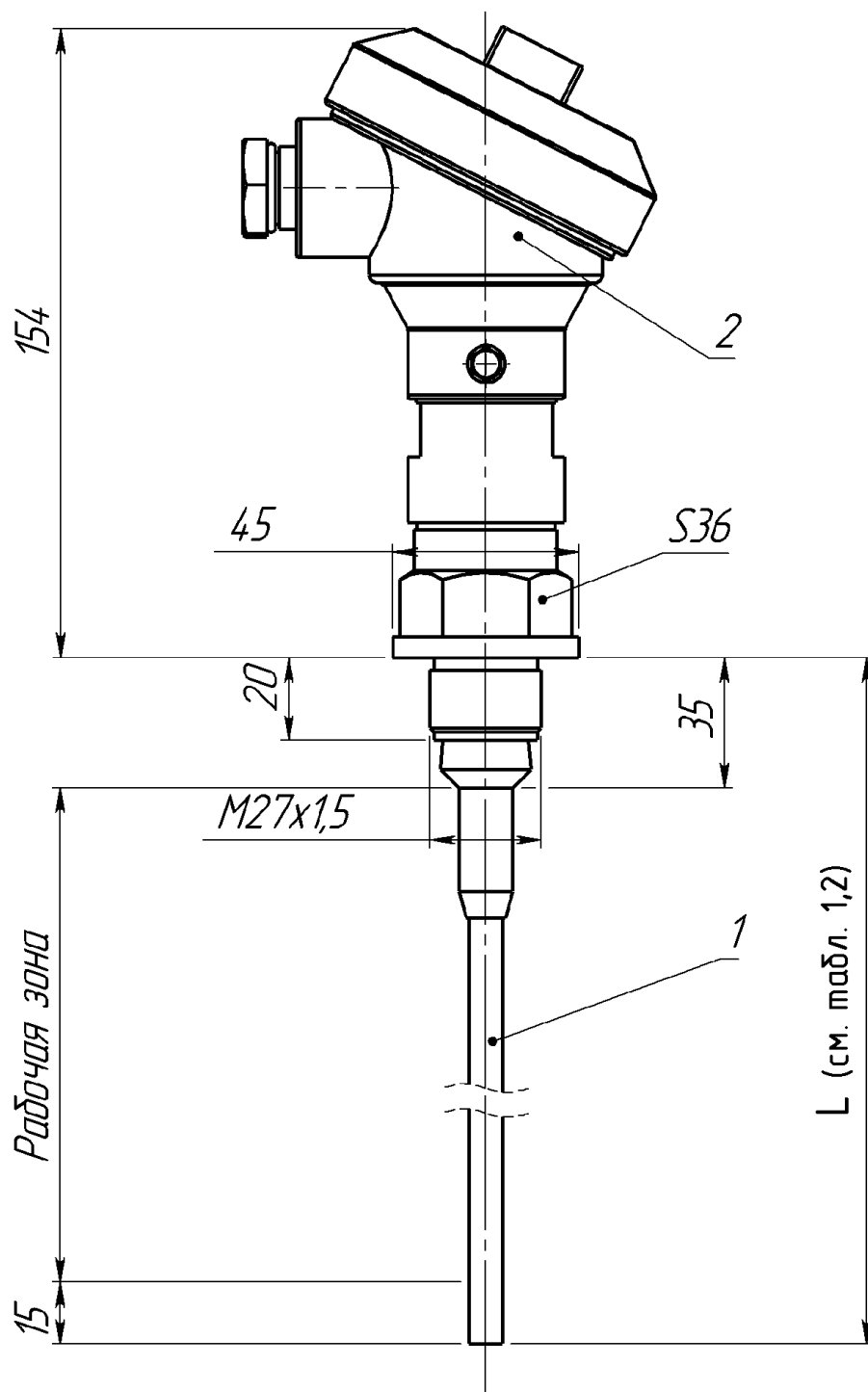
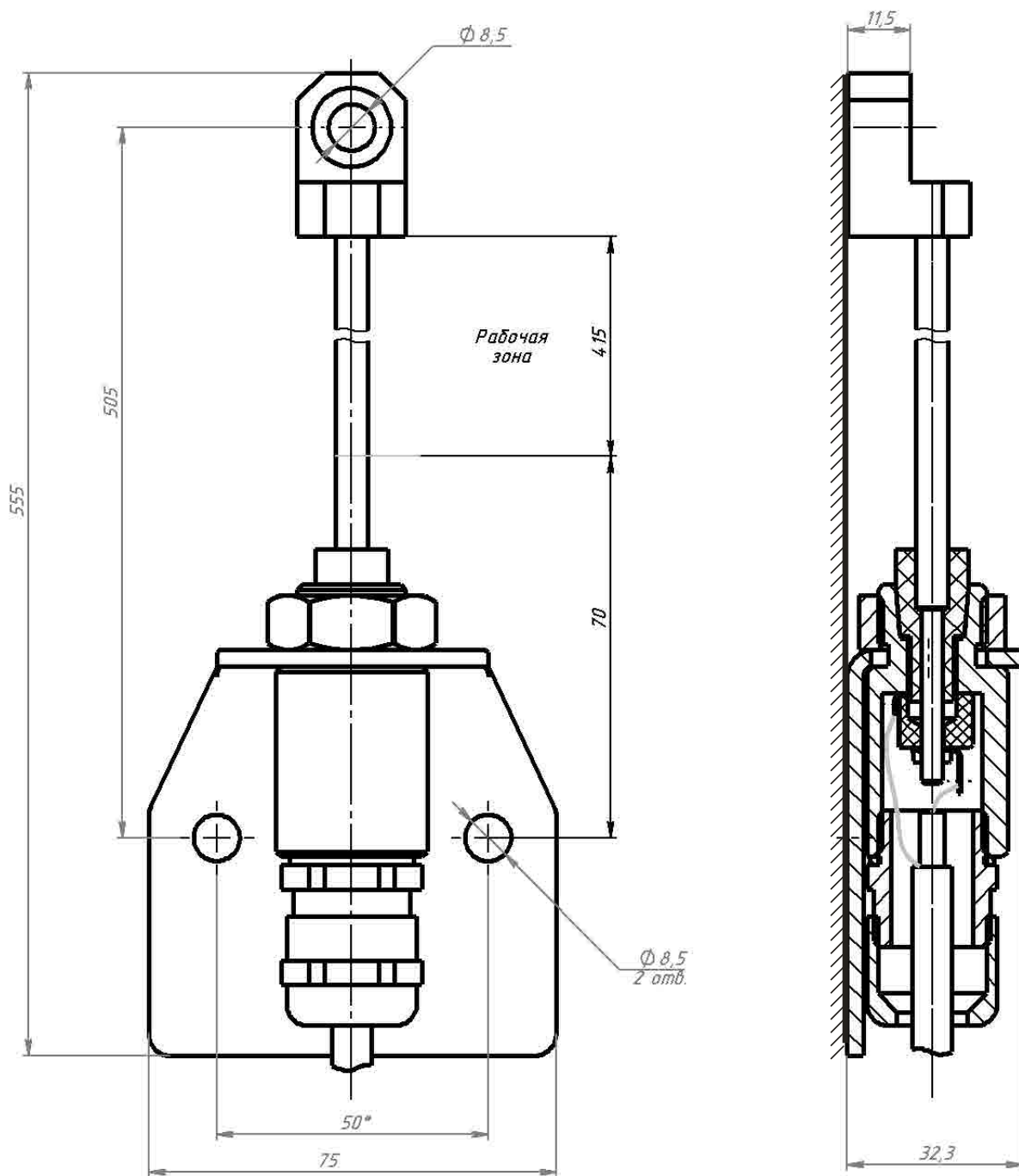


Рис. Б.2 - ПП-121; ПП-121И

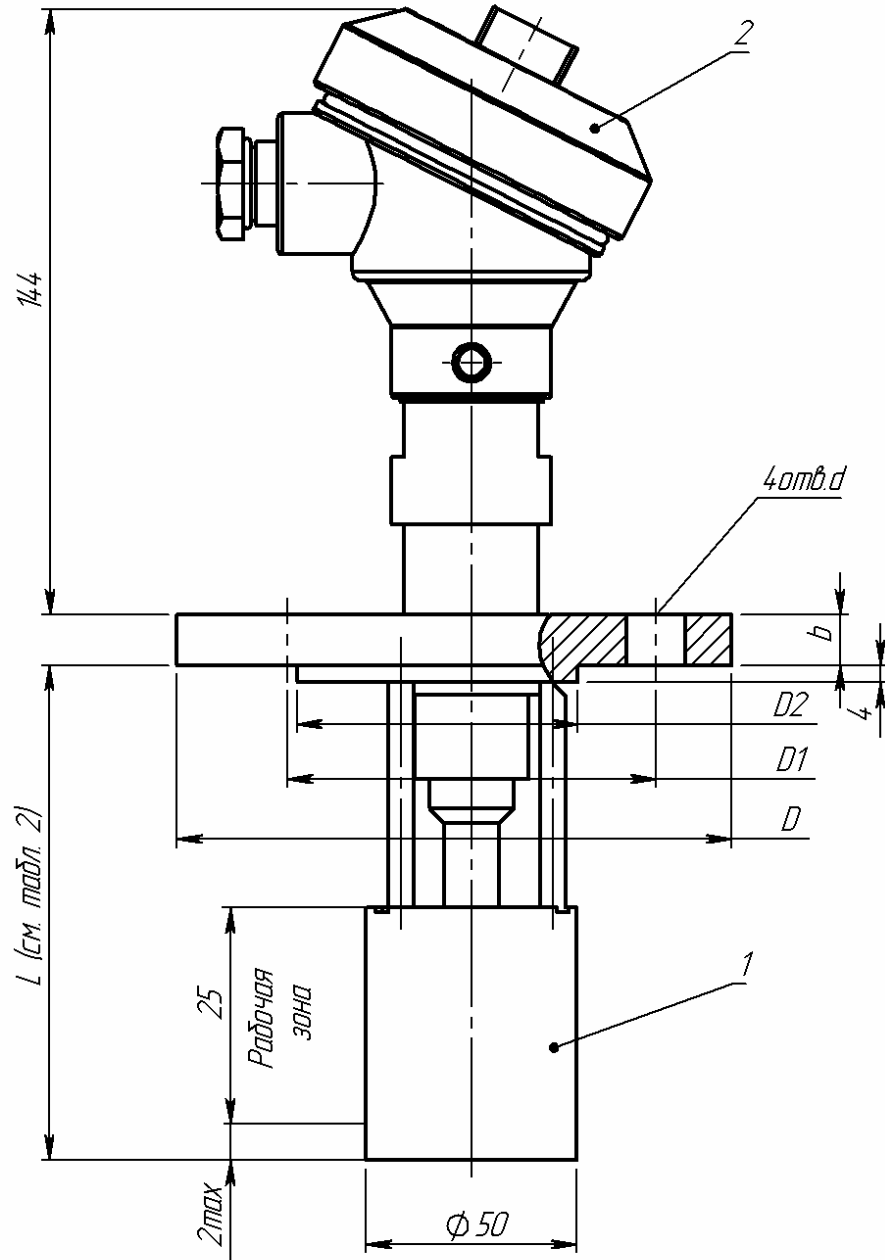
Приложение В

Габаритные и установочные размеры ПП-115, ПП-115И



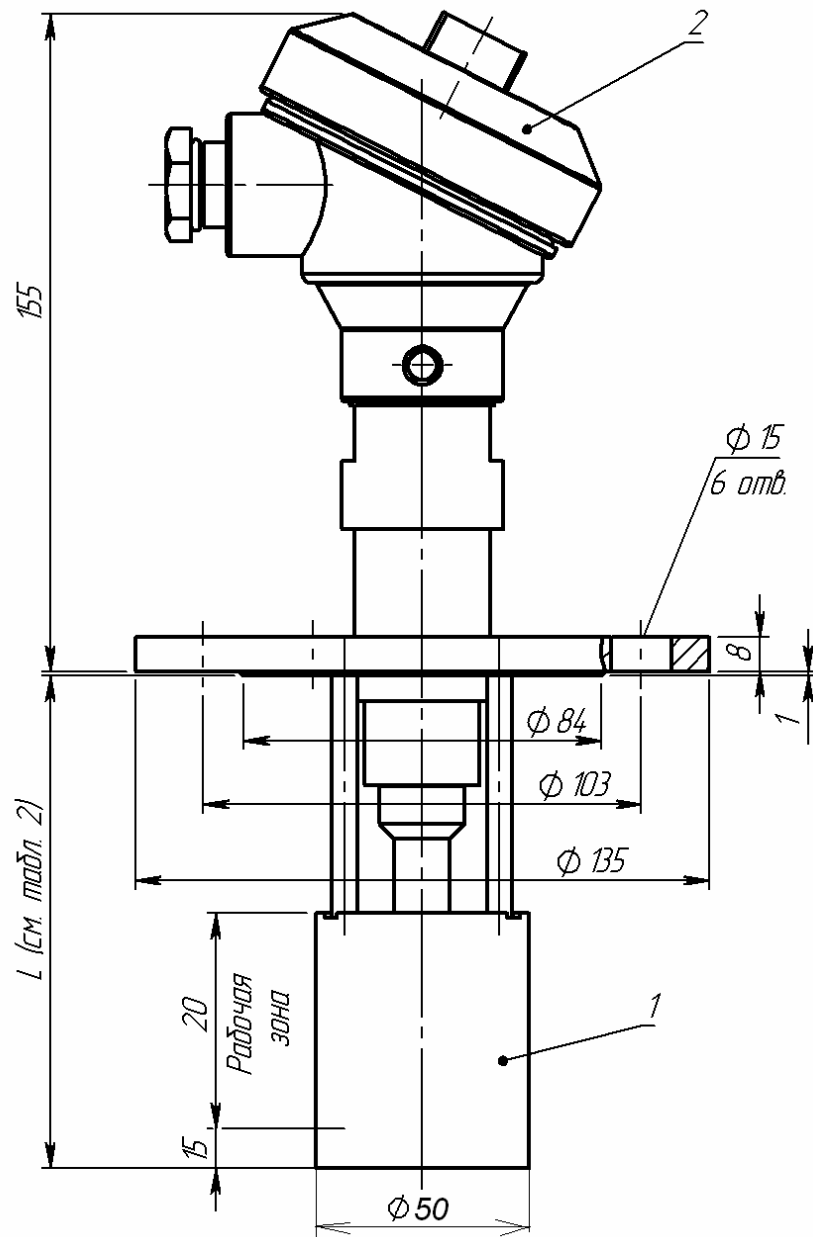
Приложение Г

Габаритные и установочные размеры ПП-161И



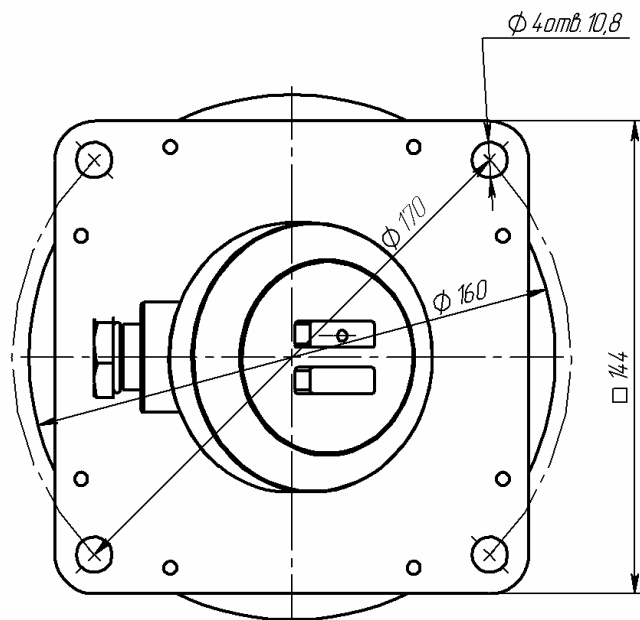
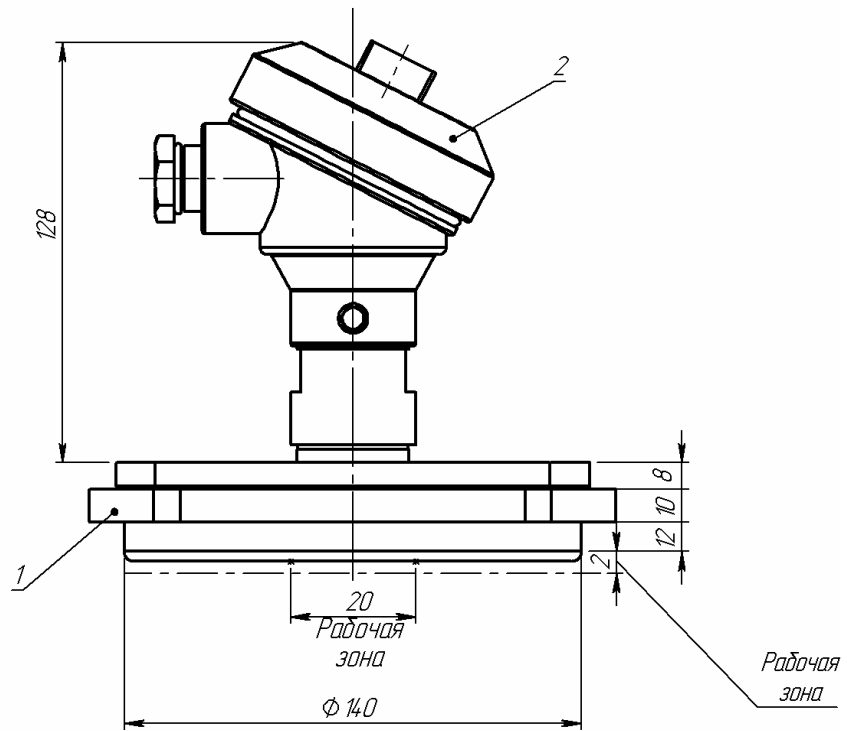
Приложение Д

Габаритные и установочные размеры ПП-162И



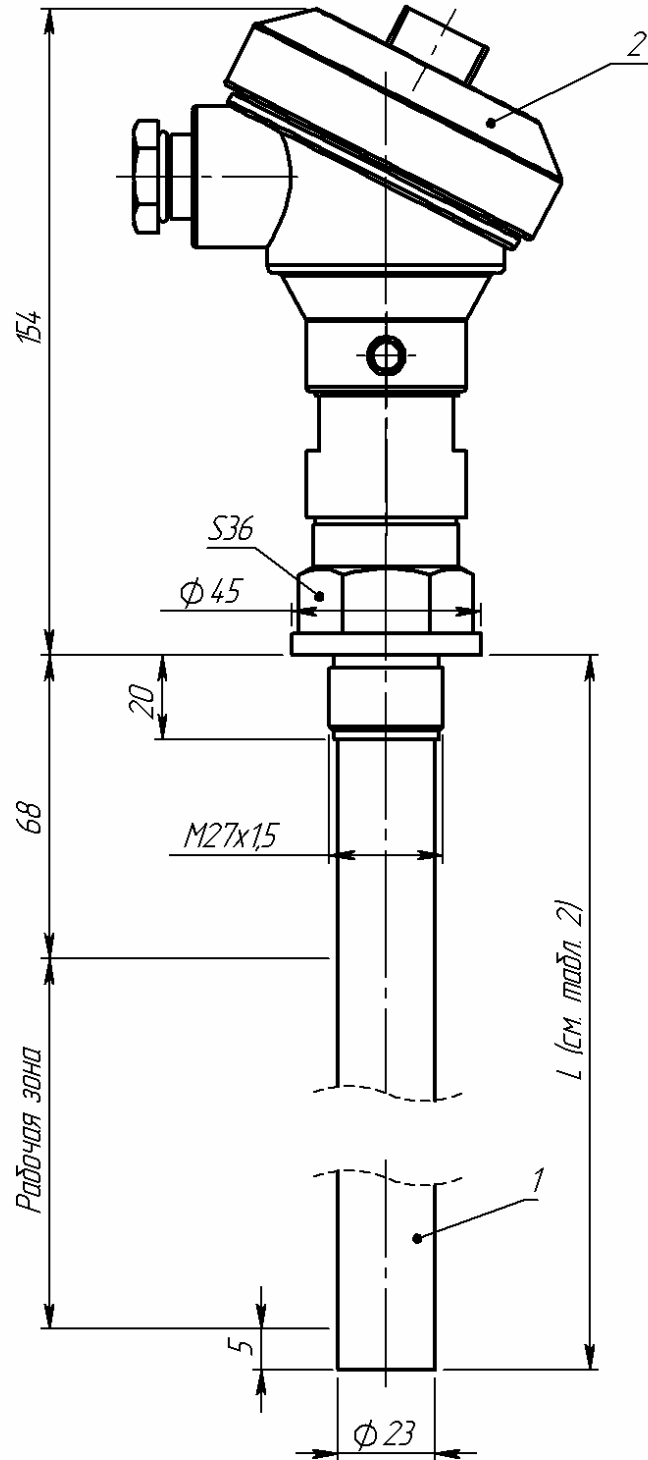
Приложение Е

Габаритные и установочные размеры ПП-171



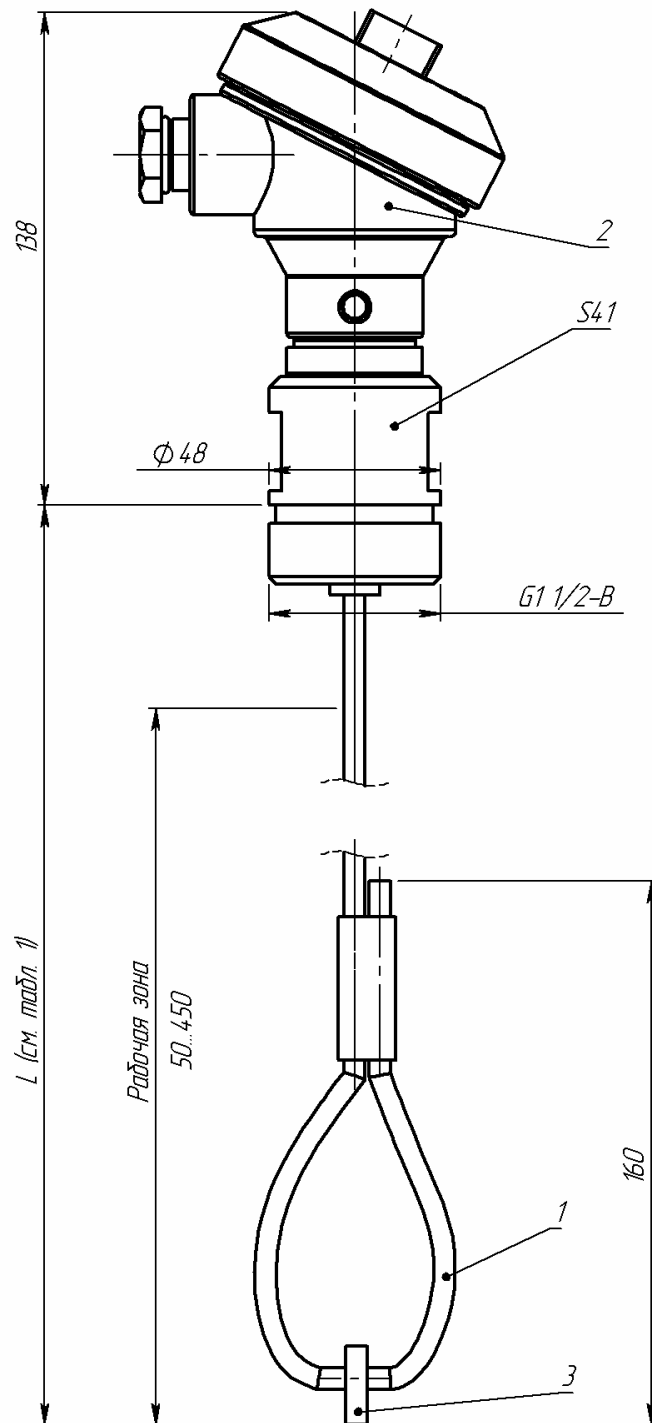
Приложение Ж

Габаритные и установочные размеры ПП-181И



Приложение И

Габаритные и установочные размеры ПП-191, ПП-193



Приложение К

Схемы подключения

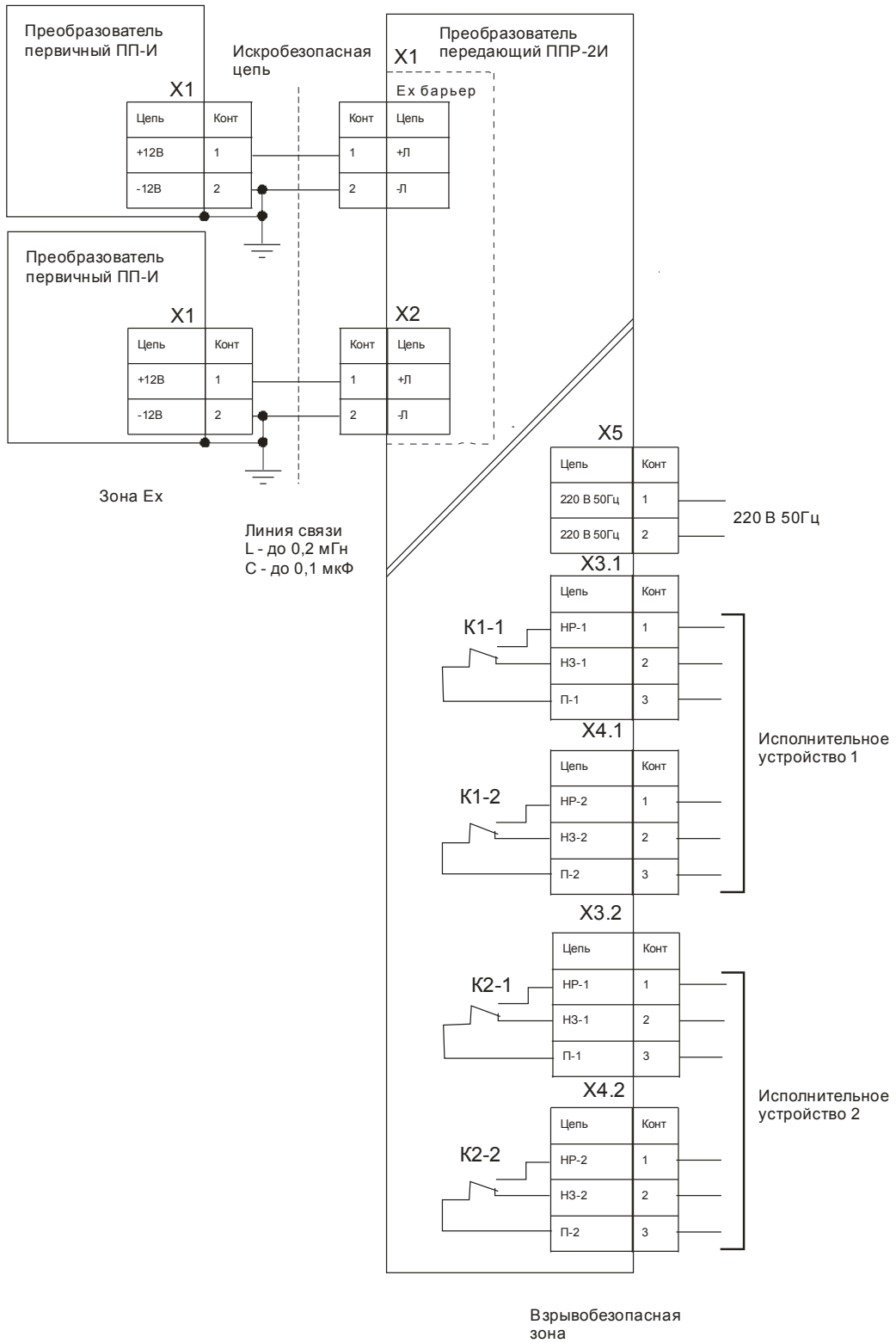


Рис. К.1 - Схема подключения РОС 102-И (взрывозащищенное исполнение)

Продолжение приложения К

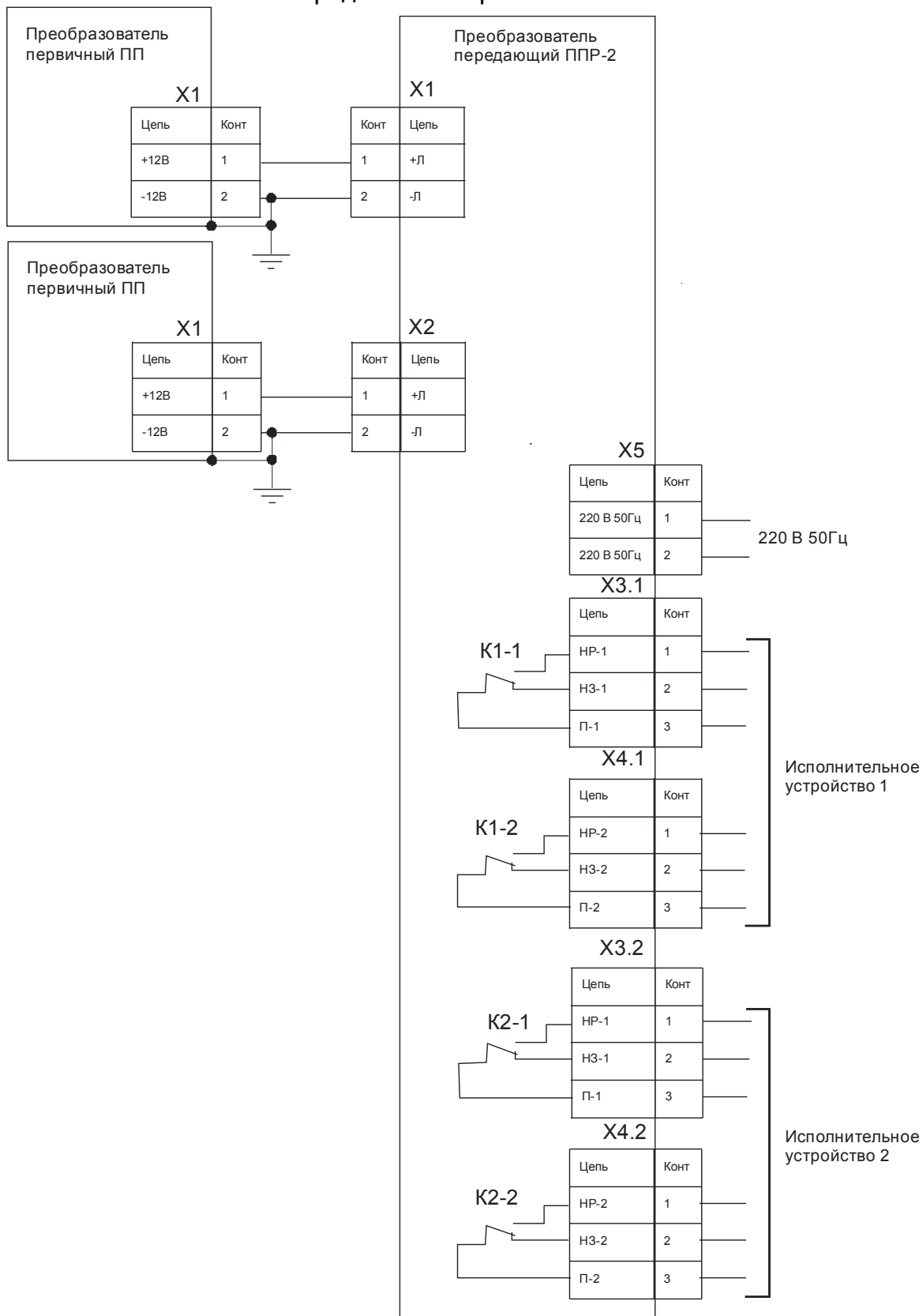


Рис. К.2 - Схема подключения РОС 102
(невзрывозащищенное исполнение)